

1、概述

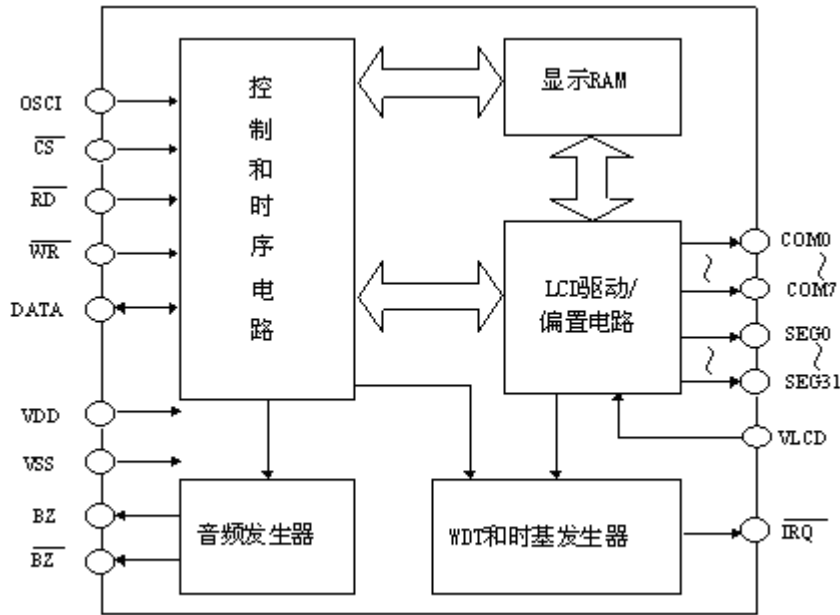
GN1622 是一种专门为 MCU 设计的用来扩展显示的外围器件, 该器件最大为 256 (32×8) 点阵显示, 也支持串行接口、蜂鸣器、WDT/时基发生器等功能。GN1622 是存储映射多功能 LCD 控制电路, 软件可配置使其适合多种 LCD 应用场合, 如 LCD 模块和显示子系统等。串行接口仅需要三根线。其主要特点如下:

- 工作电压: 2.7~5.2V
- 片内含 RC 振荡器
- 1/4 偏置、1/8 占空比、帧频 64Hz
- 最大 32×8 模式, 8COM, 32SEG
- 内含偏置电阻
- 串行接口采用 3 根线
- 8 种 WDT 时基选择
- 时基或 WDT 溢出输出
- 内含 LCD 显示 RAM
- R/W 地址自动增量
- 两种可选择的蜂鸣器频率
- 具有关机指令降低了功耗
- 软件配置特性
- 数据/命令模式指令
- 三种数据访问模式
- VLCD 管脚调节 LCD 工作电压
- 可以级联
- 芯片尺寸: 1825×2085 (μm×μm)
- 芯片衬底接 VDD
- 封装/包装形式:

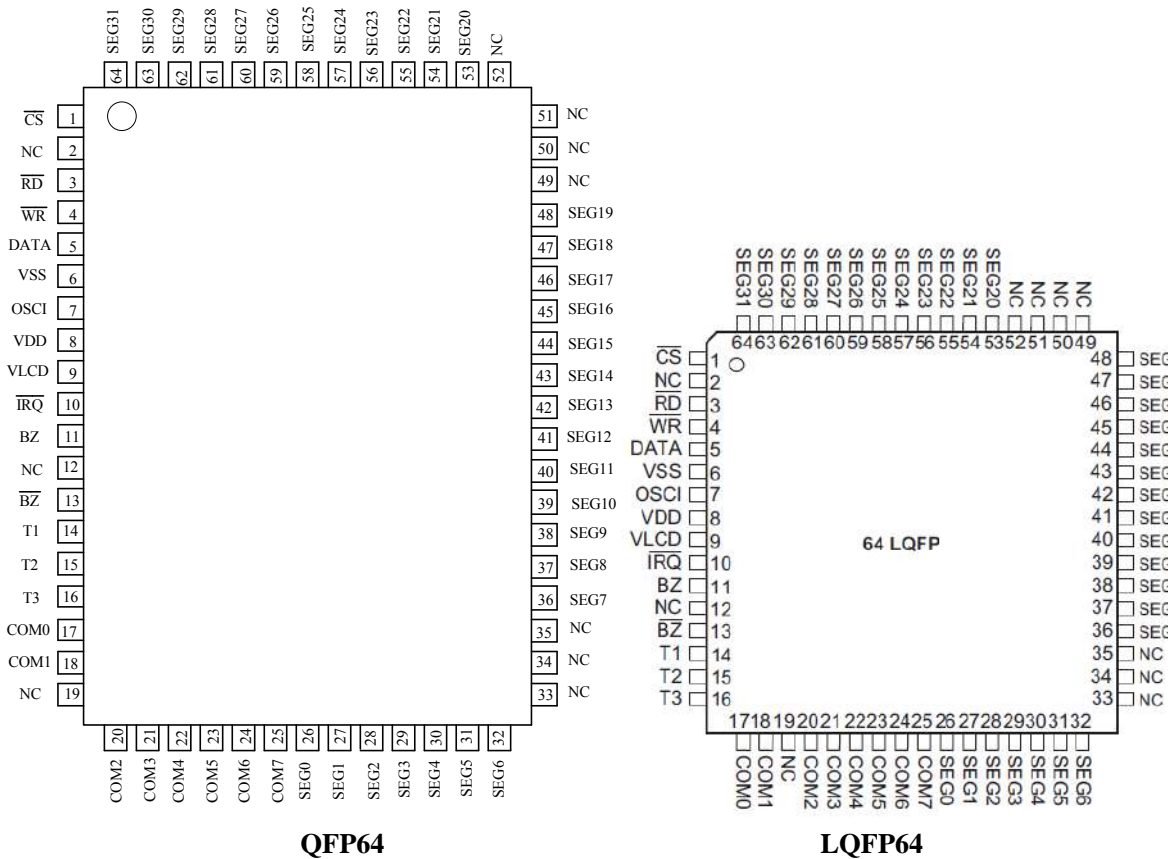
| | | | | |
|---------|---------------|--------|--------|---------|
| GN1622A | LQFP44 | 160/托盘 | 1600/盒 | 9600/箱 |
| GN1622B | LQFP64 (7*7) | 250/托盘 | 2500/盒 | 15000/箱 |
| GN1622C | QFP64 (14*20) | 66/托盘 | 660/盒 | 3960/箱 |

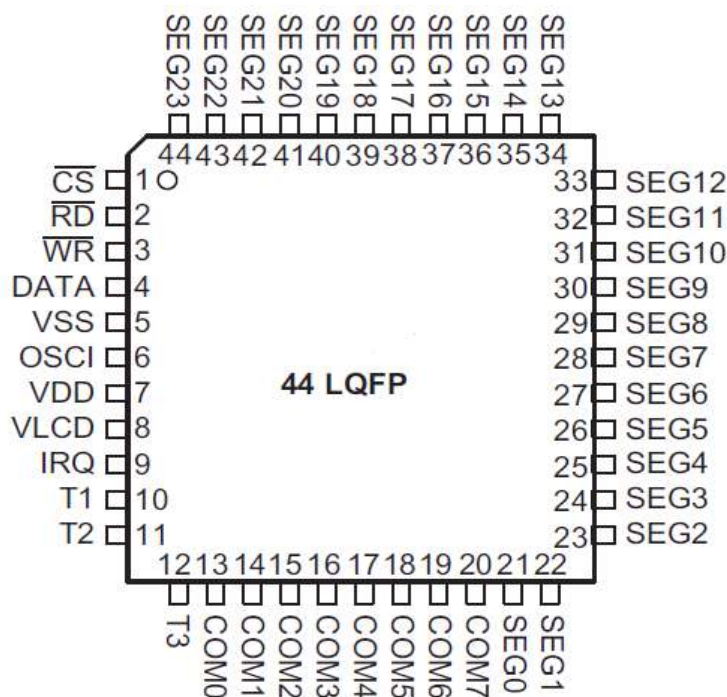
2、功能框图及引脚说明

2.1、功能框图



2.2、引脚排列图





LQFP44

2.3、引脚说明

| 引脚号 | | 管脚名 | I/O | 说明 |
|----------------|--------|---------------------|-----|--|
| LQFP/QFP64 | LQFP44 | | | |
| 1 | 1 | \overline{CS} | I | 片选输入 (带上拉电阻), 当 \overline{CS} 为高, GN1622 数据读写被禁止, 串行接口电路被复位, 当 \overline{CS} 为低时, 数据和命令可以传输。 |
| 3 | 2 | \overline{RD} | I | 读时钟(带上拉电阻), RAM 中的数据在 \overline{RD} 时钟下降沿输出。 |
| 4 | 3 | \overline{WR} | I | 写时钟(带上拉电阻), 数据在 \overline{WR} 上升沿被存。 |
| 5 | 4 | DATA | I/O | 串行数据 (带上拉电阻) |
| 6 | 5 | VSS | — | 负电源 |
| 7 | 6 | OSCI | I | 外部时钟输入端 |
| 8 | 7 | VDD | — | 电源 |
| 9 | 8 | VLCD | I | LCD 工作电压 |
| 10 | 9 | \overline{IRQ} | O | 时基/WDT 溢出输出, 开漏输出 |
| 11, 13 | | BZ、 \overline{BZ} | O | 2KHz/4KHz 频率输出 |
| 14~16 | 10~12 | T1~T3 | I | 未连接 |
| 17~18 20~25 | 13~20 | COM0~COM7 | O | LCD COM 端输出 |
| | 21~44 | SEG0~SEG23 | O | LCD SEG 端输出 |

| | | | | |
|-----------------------------|--|------------|---|-------------|
| 26~32 36~48 53~64 | | SEG0~SEG31 | O | LCD SEG 端输出 |
| 2, 12, 19 33~35 49~52 | | NC | | 未接 |

3、电特性

3.1、极限参数

除非另有规定, $T_{amb}=25^{\circ}\text{C}$

| 参数名称 | 符号 | 条件 | 额定值 | 单位 |
|--------|-----------|------|-----------------------------|--------------------|
| 电源电压 | V_{CC} | | $V_{SS}-0.3\sim V_{SS}+5.5$ | V |
| 输入电压 | | | $V_{SS}-0.3\sim V_{DD}+0.3$ | V |
| 工作环境温度 | T_{amb} | | -25~75 | $^{\circ}\text{C}$ |
| 贮存温度 | T_{stg} | | -50~125 | $^{\circ}\text{C}$ |
| 焊接温度 | T_L | 10 秒 | 245 | $^{\circ}\text{C}$ |

注: 以上是极限参数值, 器件不允许在以上数值范围之外工作, 且不允许在本说明书所提出的条件外工作, 否则会造成器件的损坏。长时间在极限范围附近工作也会影响到器件的可靠性。

3.2、电气特性

3.2.1、直流特性

| 符号 | 参数 | 测试条件 | | 最小 | 典型 | 最大 | 单位 |
|-----------|-------------------------------------|----------|---|-----|-----|-----|---------------|
| | | V_{DD} | 条件 | | | | |
| V_{DD} | 工作电压 | — | — | 2.7 | — | 5.2 | V |
| I_{DD1} | 工作电流 | 3V | 空载/LCD 开 | — | 80 | 210 | μA |
| | | 5V | 片内 RC 振荡器 | — | 135 | 415 | μA |
| I_{DD2} | 工作电流 | 3V | 空载/LCD 关 | — | 8 | 30 | μA |
| | | 5V | 片内 RC 振荡器 | — | 20 | 55 | μA |
| I_{STB} | 静态电流 | 3V | 空载 | — | 1 | 8 | μA |
| | | 5V | 关机模式 | — | 2 | 16 | μA |
| V_{IL} | 输入低电平 | 3V | DATA, \overline{WR} , \overline{CS} , \overline{RD} | 0 | — | 0.6 | V |
| | | 5V | | 0 | — | 1.0 | V |
| V_{IH} | 输入高电平 | 3V | DATA, \overline{WR} , \overline{CS} , \overline{RD} | 2.4 | — | 3.0 | V |
| | | 5V | | 4.0 | — | 5.0 | V |
| I_{OL1} | $BZ, \overline{BZ}, \overline{IRQ}$ | 3V | $V_{OL}=0.3\text{V}$ | 0.9 | 1.8 | — | mA |
| | | 5V | $V_{OL}=0.5\text{V}$ | 1.7 | 3.0 | — | mA |

| | | | | | | | |
|------------------|---------------------|----|---|------|------|-----|-----|
| I _{OH1} | BZ, \overline{BZ} | 3V | V _{OH} =2.7V | -0.9 | -1.8 | — | mA |
| | | 5V | V _{OH} =4.5V | -1.7 | -3 | — | mA |
| I _{OL1} | DATA | 3V | V _{OL} =0.3V | 200 | 450 | — | uA |
| | | 5V | V _{OL} =0.5V | 250 | 500 | — | uA |
| I _{OH1} | DATA | 3V | V _{OH} =2.7V | -200 | -450 | — | uA |
| | | 5V | V _{OH} =4.5V | -250 | -500 | — | uA |
| I _{OL2} | LCD COM 端灌电流 | 3V | V _{OL} =0.3V | 15 | 40 | — | uA |
| | | 5V | V _{OL} =0.5V | 100 | 200 | — | uA |
| I _{OH2} | LCD COM 端拉电流 | 3V | V _{OH} =2.7V | -15 | -30 | — | uA |
| | | 5V | V _{OH} =4.5V | -45 | -90 | — | uA |
| I _{OL3} | LCD SEG 端灌电流 | 3V | V _{OL} =0.3V | 15 | 30 | — | uA |
| | | 5V | V _{OL} =0.5V | 70 | 150 | — | uA |
| I _{OH3} | LCD SEG 端拉电流 | 3V | V _{OH} =2.7V | -6 | -13 | — | uA |
| | | 5V | V _{OH} =4.5V | -20 | -40 | — | uA |
| R _{PH} | 上拉电阻 | 3V | DATA, \overline{WR} , \overline{CS} , \overline{RD} | 100 | 200 | 300 | K Ω |
| | | 5V | | 50 | 100 | 150 | K Ω |

3.2.2、交流特性

| 符号 | 参数 | 测试条件 | | 最小 | 典型 | 最大 | 单位 |
|-------------------|--|-----------------|-----------------|------|--------------------|-----|-----|
| | | V _{DD} | 条件 | | | | |
| f _{SYS1} | 系统时钟 | 3V | 片内 RC 振荡器 | 22 | 32 | 40 | KHz |
| | | 5V | | 24 | 32 | 40 | KHz |
| f _{SYS2} | 系统时钟 | 3V | 外部时钟 | — | 32 | — | KHz |
| | | 5V | | — | 32 | — | KHz |
| f _{LCD1} | LCD 帧频 | 3V | 片内 RC 振荡器 | 44 | 64 | 80 | Hz |
| | | 5V | | 48 | 64 | 80 | Hz |
| f _{LCD2} | LCD 帧频 | 3V | 外部时钟源 | — | 64 | — | — |
| | | 5V | | — | 64 | — | — |
| t _{COM} | LCD COM 端周期 | - | n: COM 端数 | — | n/f _{LCD} | — | s |
| f _{CLK1} | 串行数据时钟 (\overline{WR}) | 3V | 占空比 50% | — | — | 150 | KHz |
| | | 5V | | — | — | 300 | KHz |
| f _{CLK2} | 串行数据时钟 (\overline{RD}) | 3V | 占空比 50% | — | — | 75 | KHz |
| | | 5V | | — | — | 150 | KHz |
| t _{CS} | 串行接口复位脉冲宽度 (图 3) | — | \overline{CS} | — | 250 | — | ns |
| t _{CLK} | \overline{WR} , \overline{RD} 输入脉冲宽度 | 3V | 写模式 | 3.34 | — | — | us |

| | | | | | | | |
|------------|---|----|-----|------|-----|---|----|
| | | | 读模式 | 6.67 | — | — | us |
| | | 5V | 写模式 | 1.67 | — | — | us |
| | | | 读模式 | 3.34 | — | — | us |
| t_r, t_f | 串行数据时钟上升/下降沿宽度(图 1) | 3V | — | — | 120 | — | ns |
| | | 5V | — | — | — | — | — |
| t_{SU} | 串行数据到 $\overline{WR}, \overline{RD}$ 时钟的建立时间(图 2) | 3V | — | — | 120 | — | ns |
| | | 5V | — | — | — | — | — |
| t_h | 串行数据到 $\overline{WR}, \overline{RD}$ 时钟的保持时间(图 2) | 3V | — | — | 120 | — | ns |
| | | 5V | — | — | — | — | — |
| t_{SU1} | \overline{CS} 到 $\overline{WR}, \overline{RD}$ 时钟的建立时间(图 3) | 3V | — | — | 100 | — | ns |
| | | 5V | — | — | — | — | — |
| t_{h1} | \overline{CS} 到 $\overline{WR}, \overline{RD}$ 时钟的保持时间(图 3) | 3V | — | — | 100 | — | ns |
| | | 5V | — | — | — | — | — |

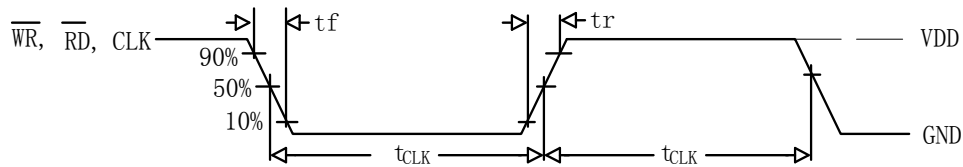


图1

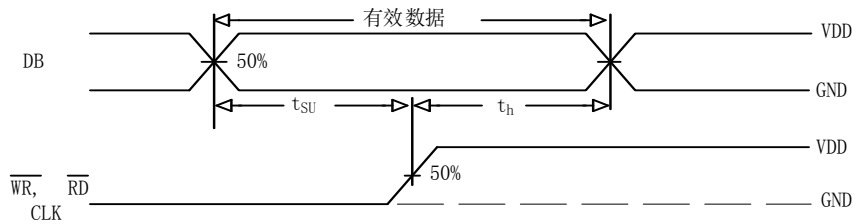


图2

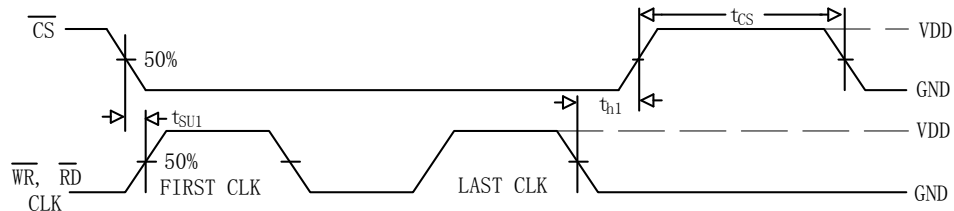
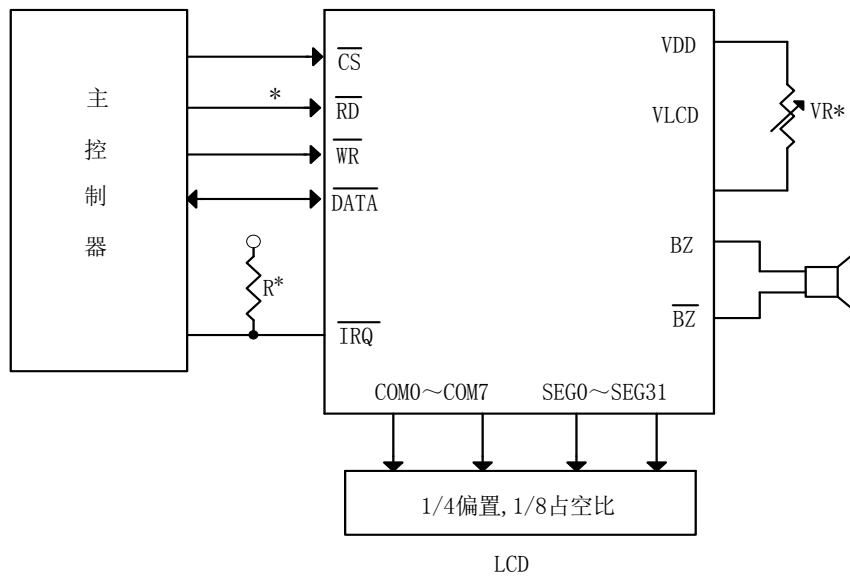


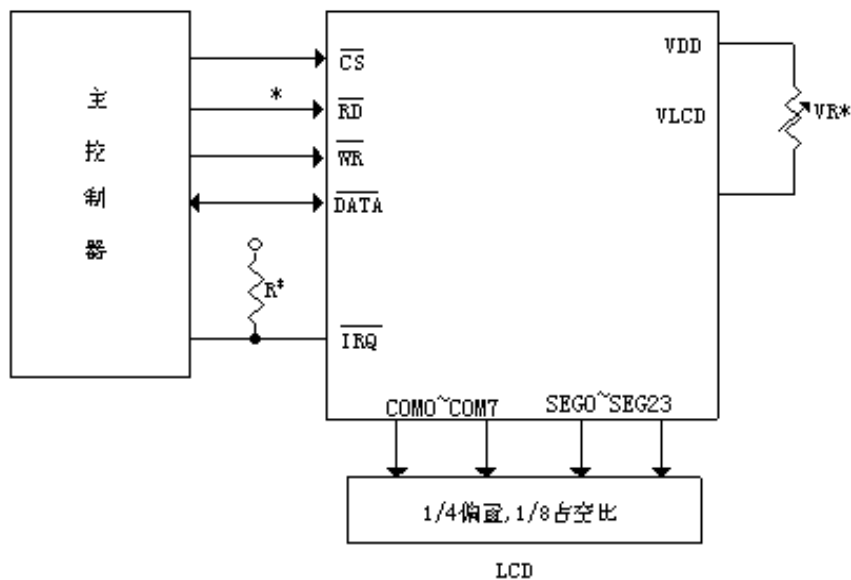
图3

4、典型应用线路与应用说明

4.1、应用线路



LQFP/QFP64 典型应用图



LQFP44 典型应用图

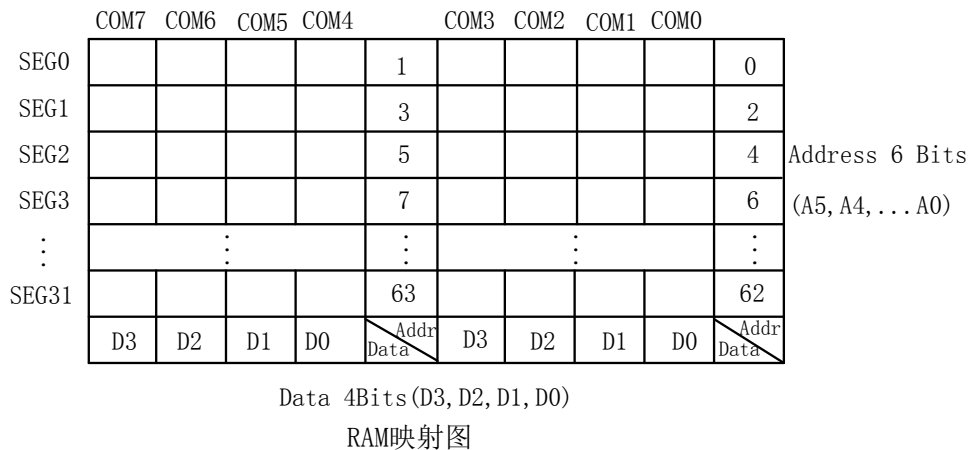
- 注: 1. \overline{IRQ} 和 \overline{RD} 连接可由主控制器需要决定
 2. VLCD 电压必须低于 VDD
 3. 调节 VR 以适应 LCD 显示, $V_{DD} = 5V$, $VLCD = 4V$, $VR = 15K\Omega \pm 20\%$
 4. 调节 R (外部上拉电阻) 以适应用户时基时钟。

4.2、应用说明

功能说明

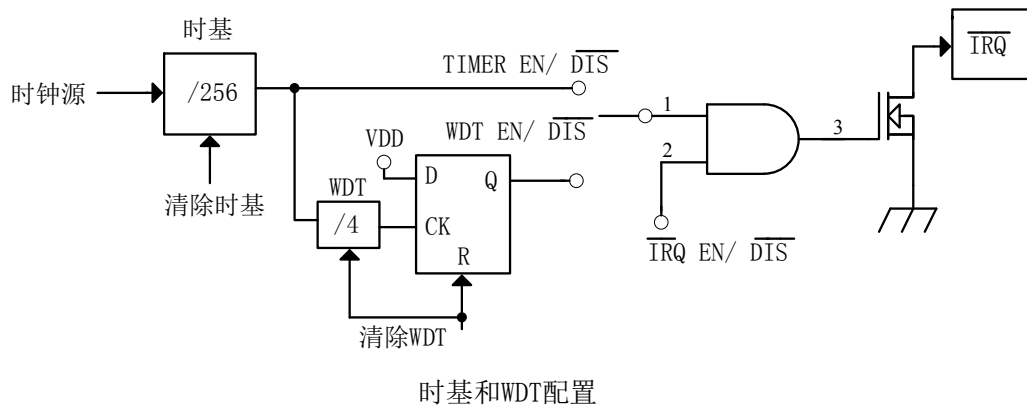
1. 显示 RAM 结构

静态显示存储器（RAM）结构为 64×4 位，存储所显示的数据。RAM 的内容直接映射成 LCD 驱动器的内容。RAM 中的数据可被 READ、WRITE 和 READ-MODIFY-WRITE 命令存取。RAM 中内容映射至 LCD 结构过程如下图所示：



2. 时基和看门狗（WDT）

时基发生器和 WDT 共用一个分频器，时基的禁止/使能/清除，WDT 禁止/使能/清除， \overline{IRQ} 禁止/使能/清除相互独立，当 WDT 溢出， \overline{IRQ} 保持低电平，直到清除 WDT 或 \overline{IRQ} DIS 命令接收后变高。如果选择外部时钟源，SYS DIS 命令和电源关闭模式变为无效，当外部时钟移除后恢复。



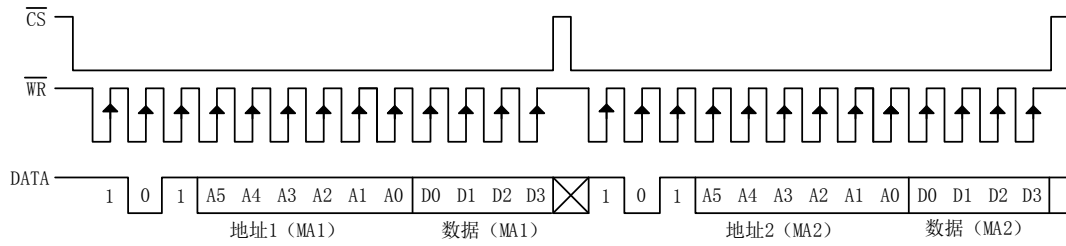
3. 蜂鸣器输出

GN1622 有一个简单的音频发生器，输出一对驱动信号（BZ 和 \overline{BZ} ），用来驱动蜂鸣器。

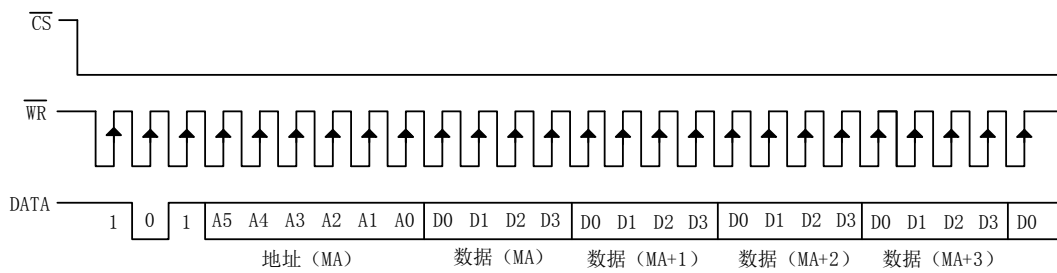
4. 指令格式

GN1622 能够由软件配置，GN1622 有两种模式命令来配置和传输 LCD 显示数据，下表是数据模式 ID 和命令模式 ID。

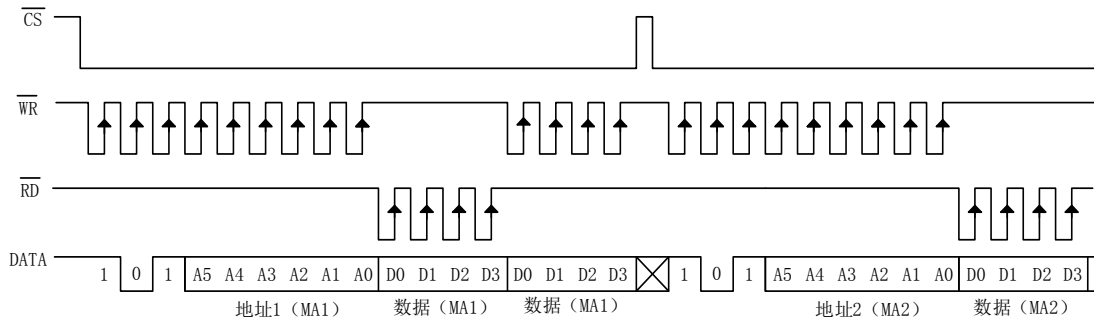
3. 写模式 (指令码: 101)



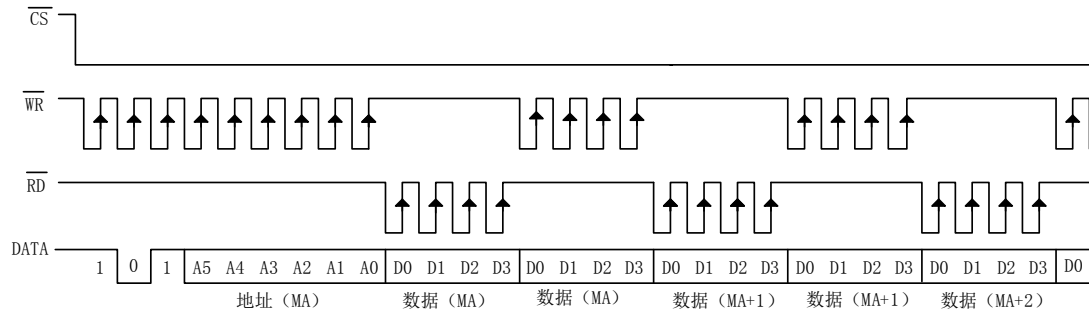
4. 写模式 (连续地续写)



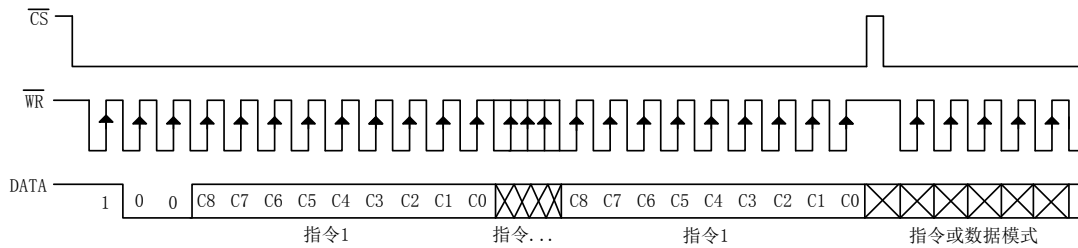
5. 读—修改—写模式 (指令码: 101)



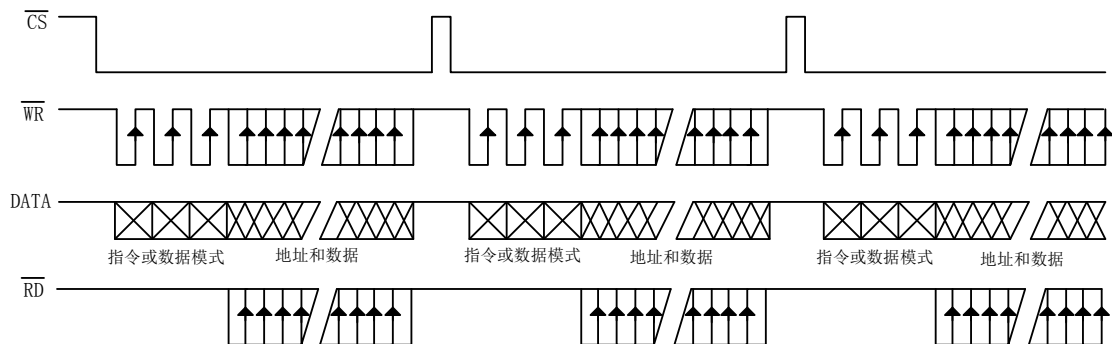
6. 读—修改—写模式 (连续地址存取)



7. 指令模式 (指令码: 100)



8. 模式 (数据和指令模式)



指令一览表

| 名称 | ID | 指令代码 | D/C | 功能 | 上电 复位 缺省 状态 |
|-------------------|-----|----------------------|-----|----------------------|----------------------|
| READ | 110 | A5A4A3A2A1A0D0D1D2D3 | D | 从 RAM 中读取数据 | |
| WRITE | 101 | A5A4A3A2A1A0D0D1D2D3 | D | 写数据到 RAM 中 | |
| READ-MODIFY-WRITE | 101 | A5A4A3A2A1A0D0D1D2D3 | D | 读写 RAM | |
| SYS DIS | 100 | 000-0000-X | C | 同时关闭系统振荡器和 LCD 偏置发生器 | Yes |
| SYS EN | 100 | 0000-0001-X | C | 开启系统振荡器 | |
| LCD OFF | 100 | 0000-0010-X | C | 关闭 LCD 显示 | Yes |
| LCD ON | 100 | 0000-0011-X | C | 开启 LCD 显示 | |
| TIMER DIS | 100 | 0000-0100-X | C | 禁止时基输出 | Yes |
| WDT DIS | 100 | 0000-0101-X | C | 禁止 WDT 计满溢出标志输出 | Yes |
| TIMER EN | 100 | 0000-0110-X | C | 允许时基输出 | |

| | | | | | |
|----------------------|-----|-------------|---|------------------------------------|-----|
| WDT EN | 100 | 0000-0111-X | C | 允许 WDT 计满溢出标志输出 | |
| TONE OFF | 100 | 0000-1000-X | C | 关闭蜂鸣输出 | Yes |
| CLR TIMER | 100 | 0000-1101-X | C | 清除时基发生器的内容 | |
| CLR WDT | 100 | 0000-1111-X | C | 清除 WDT 内容 | |
| RC 32K | 100 | 0001-10XX-X | C | 系统时钟源, 片内 RC 振荡器 | Yes |
| EXT 32K | 100 | 0001-11XX-X | C | 系统时钟源, 外部时钟源 | |
| TONE 4K | 100 | 010X-XXXX-X | C | 频率输出:4KHz | |
| TONE 2K | 100 | 0110-XXXX-X | C | 频率输出:2KHz | |
| \overline{IRQ} DIS | 100 | 100X-0XXX-X | C | 禁止 \overline{IRQ} 输出 | Yes |
| \overline{IRQ} EN | 100 | 100X-1XXX-X | C | 允许 \overline{IRQ} 输出 | |
| F1 | 100 | 101X-0000-X | C | 时基时钟输出: 1Hz WDT 计满溢出时间: 4s | |
| F2 | 100 | 101X-0001-X | C | 时基时钟输出: 2Hz WDT 计满溢出时间: 2s | |
| F4 | 100 | 101X-0010-X | C | 时基时钟输出: 4Hz WDT 计满溢出时间: 1s | |
| F8 | 100 | 101X-0011-X | C | 时基时钟输出: 8Hz WDT 计满溢出时间: 1/2s | |
| F16 | 100 | 101X-0100-X | C | 时基时钟输出: 16Hz WDT 计满溢出时间: 1/4s | |
| F32 | 100 | 101X-0101-X | C | 时基时钟输出: 32Hz WDT 计满溢出时间: 1/8s | |
| F64 | 100 | 101X-0110-X | C | 时基时钟输出: 64Hz WDT 计满溢出时间: 1/16s | |
| F128 | 100 | 101X-0111-X | C | 时基时钟输出: 128Hz WDT 计满溢出时间: 1/32s | Yes |
| TEST | 100 | 1110-0000-X | C | 测试模式, 非用户使用 | |
| NORMAL | 100 | 1110-0011-X | C | 正常工作模式 | Yes |

注: X: 不考虑

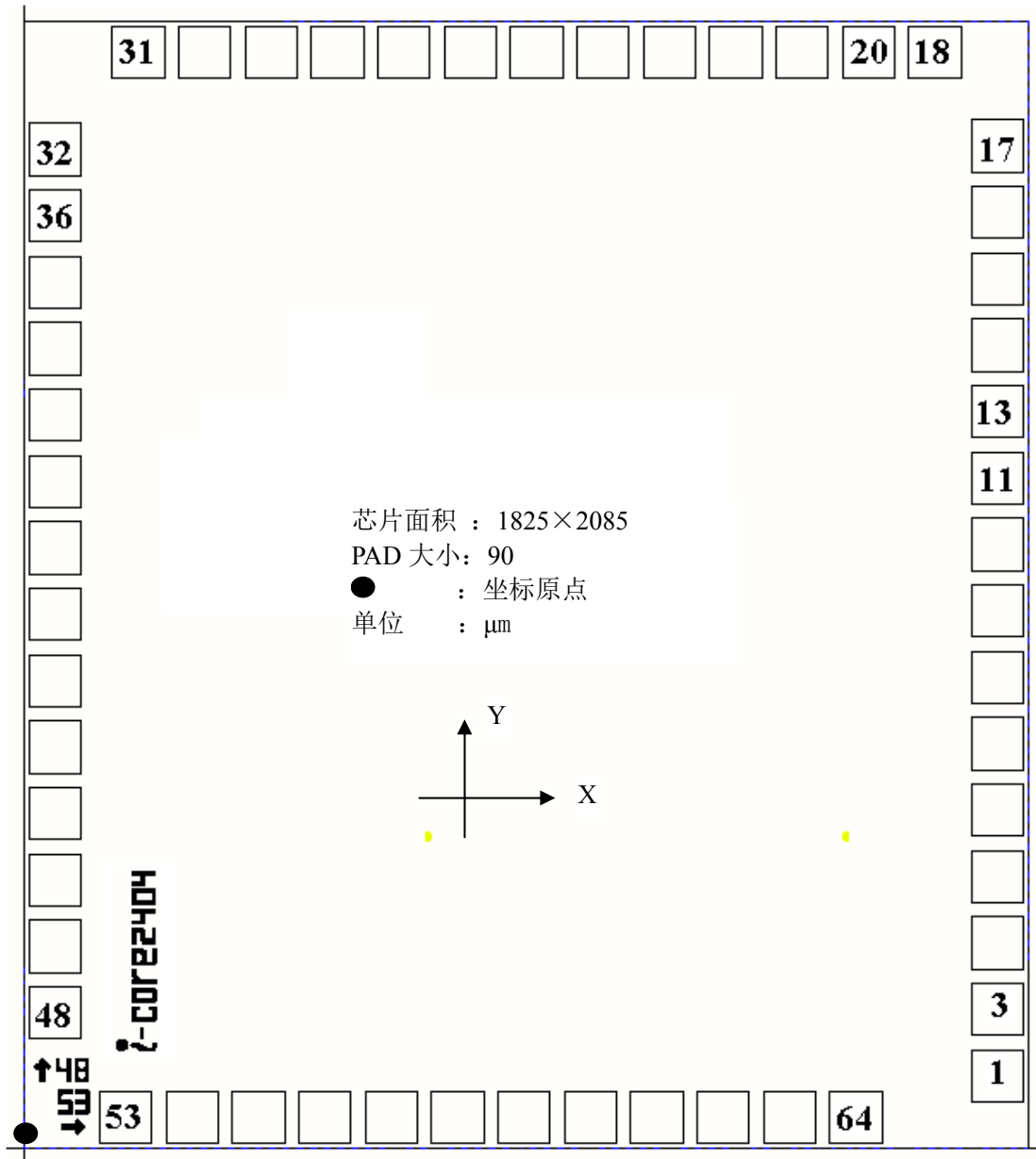
A5 ~ A0: RAM 地址

D3 ~ D0: RAM 数据

D/C: 数据/指令模式

5、PAD 图与 PAD 坐标

5.1、PAD 图



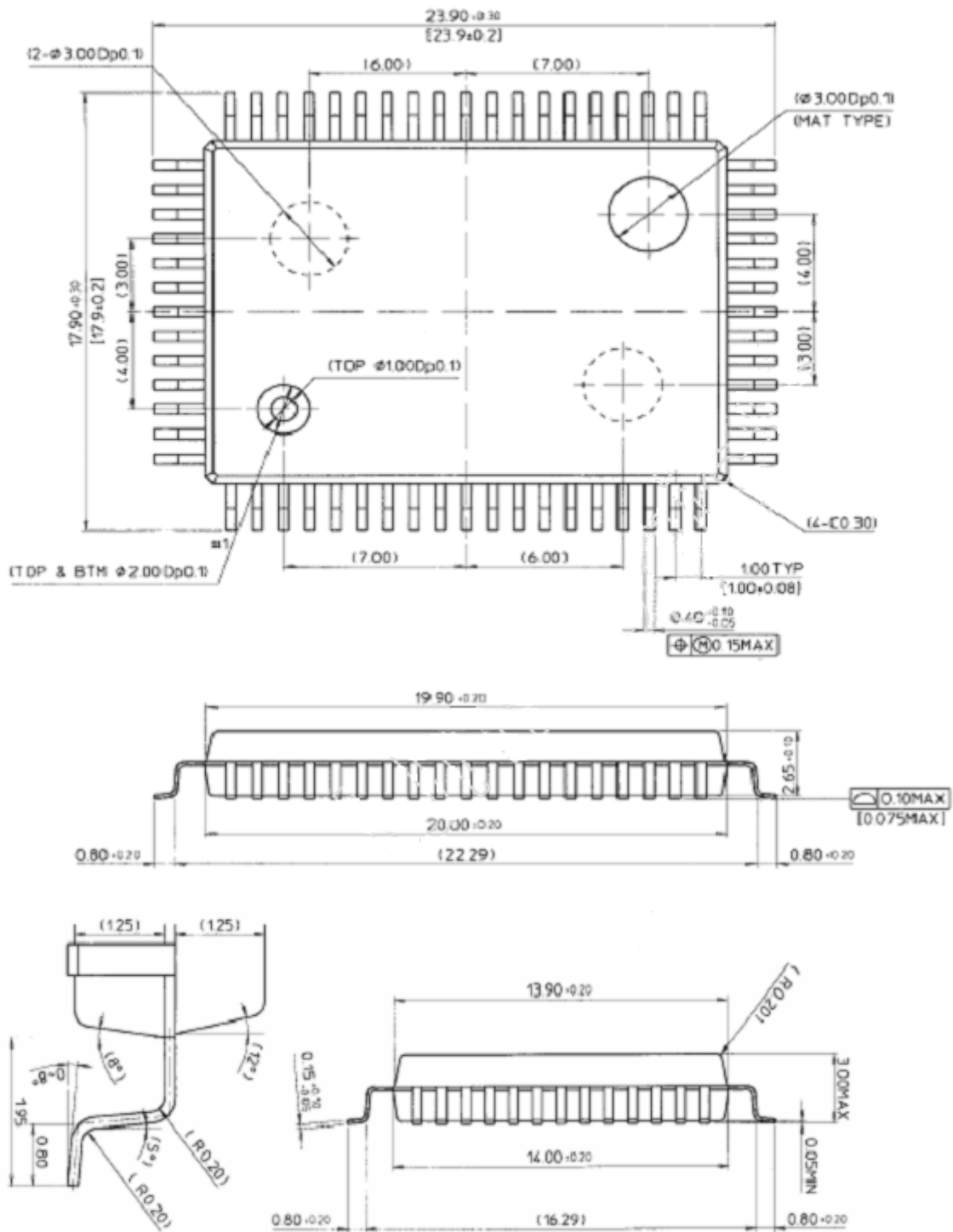
5.2、LQFP/QFP64 PAD 坐标

单位: μm

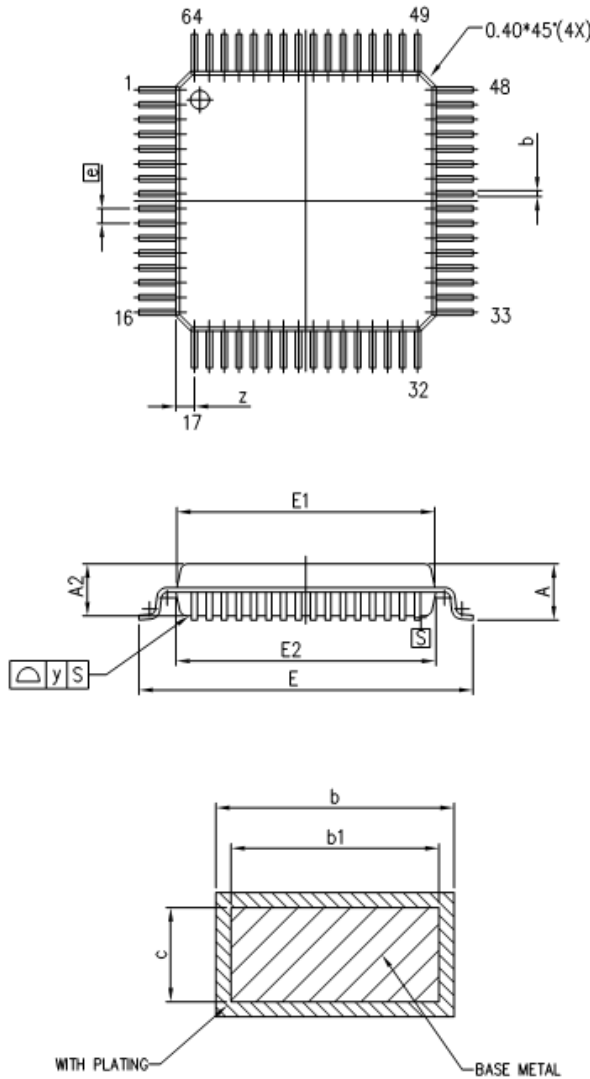
| PAD 号 | PAD 名 | 坐标 | | PAD 号 | PAD 名 | 坐标 | |
|-------|------------------|---------|---------|-------|-------|---------|---------|
| | | X | Y | | | X | Y |
| 1 | \overline{CS} | 1639.70 | 78.95 | 31 | SEG5 | 151.30 | 1851.05 |
| 3 | \overline{RD} | 1639.70 | 193.95 | 32 | SEG6 | 7.00 | 1682.95 |
| 4 | \overline{WR} | 1639.70 | 308.95 | 36 | SEG7 | 7.00 | 1567.95 |
| 5 | DATA | 1639.70 | 423.95 | 37 | SEG8 | 7.00 | 1452.95 |
| 6 | VSS | 1639.70 | 538.95 | 38 | SEG9 | 7.00 | 1337.95 |
| 7 | OSCI | 1639.70 | 653.95 | 39 | SEG10 | 7.00 | 1222.95 |
| 8 | VDD | 1639.70 | 768.95 | 40 | SEG11 | 7.00 | 1107.95 |
| 9 | VLCD | 1639.70 | 883.95 | 41 | SEG12 | 7.00 | 992.95 |
| 10 | \overline{IRQ} | 1639.70 | 998.95 | 42 | SEG13 | 7.00 | 877.95 |
| 11 | BZ | 1639.70 | 1113.95 | 43 | SEG14 | 7.00 | 762.95 |
| 13 | \overline{BZ} | 1639.70 | 1228.95 | 44 | SEG15 | 7.00 | 647.95 |
| 14 | T1 | 1639.70 | 1343.95 | 45 | SEG16 | 7.00 | 532.95 |
| 15 | T2 | 1639.70 | 1458.95 | 46 | SEG17 | 7.00 | 417.95 |
| 16 | T3 | 1639.70 | 1573.95 | 47 | SEG18 | 7.00 | 302.95 |
| 17 | COM0 | 1693.70 | 1688.95 | 48 | SEG19 | 7.00 | 187.95 |
| 18 | COM1 | 1531.30 | 1851.05 | 53 | SEG20 | 129.55 | 7.00 |
| 20 | COM2 | 1416.30 | 1851.05 | 54 | SEG21 | 244.55 | 7.00 |
| 21 | COM3 | 1301.30 | 1851.05 | 55 | SEG22 | 359.55 | 7.00 |
| 22 | COM4 | 1186.30 | 1851.05 | 56 | SEG23 | 474.55 | 7.00 |
| 23 | COM5 | 1071.30 | 1851.05 | 57 | SEG24 | 589.55 | 7.00 |
| 24 | COM6 | 956.30 | 1851.05 | 58 | SEG25 | 704.55 | 7.00 |
| 25 | COM7 | 841.30 | 1851.05 | 59 | SEG26 | 819.55 | 7.00 |
| 26 | SEG0 | 726.30 | 1851.05 | 60 | SEG27 | 934.55 | 7.00 |
| 27 | SEG1 | 611.30 | 1851.05 | 61 | SEG28 | 1049.55 | 7.00 |
| 28 | SEG2 | 496.30 | 1851.05 | 62 | SEG29 | 1164.55 | 7.00 |
| 29 | SEG3 | 381.30 | 1851.05 | 63 | SEG30 | 1279.55 | 7.00 |
| 30 | SEG4 | 266.30 | 1851.05 | 64 | SEG31 | 1394.55 | 7.00 |

6、封装尺寸与外形图

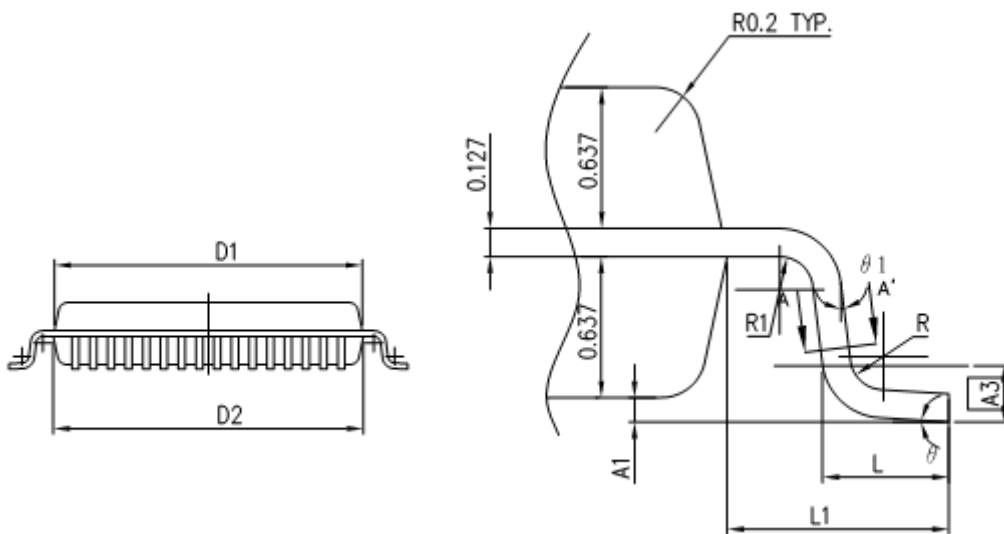
6.1、QFP64 外形图与封装尺寸



6.2、LQFP64 外形图与封装尺寸

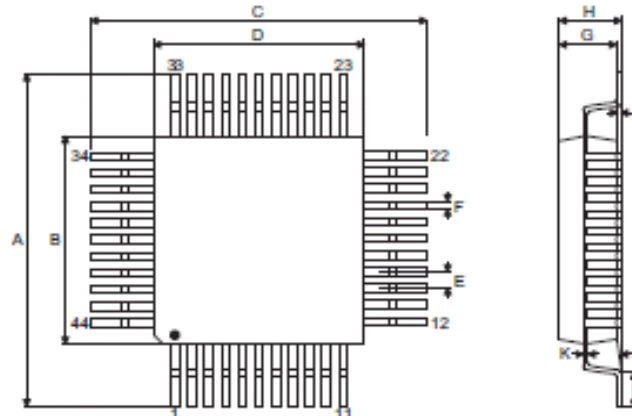


| Symbol | Min | Nom | Max |
|------------|-------|-------|-------|
| A | ----- | ----- | 1.63 |
| A1 | 0.01 | ----- | 0.21 |
| A2 | 1.30 | 1.40 | 1.50 |
| A3 | ----- | 0.254 | ----- |
| b | 0.14 | 0.19 | 0.24 |
| b1 | 0.11 | 0.16 | 0.21 |
| c | ----- | 0.127 | ----- |
| D1 | 6.85 | 6.95 | 7.05 |
| D2 | 6.90 | 7.00 | 7.10 |
| E | 8.80 | 9.00 | 9.20 |
| E1 | 6.85 | 6.95 | 7.05 |
| E2 | 6.90 | 7.00 | 7.10 |
| e | ----- | 0.40 | ----- |
| L | 0.43 | ----- | 0.71 |
| L1 | 0.90 | 1.00 | 1.10 |
| R | 0.1 | ----- | 0.25 |
| R1 | 0.1 | ----- | ----- |
| θ | 0 | ----- | 10° |
| θ_1 | 0 | ----- | ----- |
| y | ----- | ----- | 0.1 |
| Z | ----- | 0.5 | ----- |



6.3、LQFP44 外形图与封装尺寸

44-pin LQFP (10mm×10mm) (FP2.0mm) Outline Dimensions



| Symbol | Dimensions in inch | | |
|----------|--------------------|-----------|-------|
| | Min. | Nom. | Max. |
| A | — | 0.472 BSC | — |
| B | — | 0.394 BSC | — |
| C | — | 0.472 BSC | — |
| D | — | 0.394 BSC | — |
| E | — | 0.032 BSC | — |
| F | 0.012 | 0.015 | 0.018 |
| G | 0.053 | 0.055 | 0.057 |
| H | — | — | 0.063 |
| I | 0.002 | — | 0.006 |
| J | 0.018 | 0.024 | 0.030 |
| K | 0.004 | — | 0.008 |
| α | 0° | — | 7° |

| Symbol | Dimensions in mm | | |
|----------|------------------|-----------|------|
| | Min. | Nom. | Max. |
| A | — | 12.00 BSC | — |
| B | — | 10.00 BSC | — |
| C | — | 12.00 BSC | — |
| D | — | 10.00 BSC | — |
| E | — | 0.80 BSC | — |
| F | 0.30 | 0.37 | 0.45 |
| G | 1.35 | 1.40 | 1.45 |
| H | — | — | 1.60 |
| I | 0.05 | — | 0.15 |
| J | 0.45 | 0.60 | 0.75 |
| K | 0.09 | — | 0.20 |
| α | 0° | — | 7° |

7、声明及注意事项：

7.1、产品中有毒有害物质或元素的名称及含量

| 部件名称 | 有毒有害物质或元素 | | | | | |
|------|--|--------|--------|--------------|-------------|--------------|
| | 铅 (Pb) | 汞 (Hg) | 镉 (Cd) | 六价铬 (Cr(VI)) | 多溴联苯 (PBBs) | 多溴联苯醚(PBDEs) |
| 引线框 | ○ | ○ | ○ | ○ | ○ | ○ |
| 塑封树脂 | ○ | ○ | ○ | ○ | ○ | ○ |
| 芯片 | ○ | ○ | ○ | ○ | ○ | ○ |
| 内引线 | ○ | ○ | ○ | ○ | ○ | ○ |
| 装片胶 | ○ | ○ | ○ | ○ | ○ | ○ |
| 说明 | ○：表示该有毒有害物质或元素的含量在 SJ/T11363-2006 标准的检出限以下。 ×：表示该有毒有害物质或元素的含量超出 SJ/T11363-2006 标准的限量要求。 | | | | | |

7.2 注意

在使用本产品之前建议仔细阅读本资料；
 本资料中的信息如有变化，恕不另行通知；
 本资料仅供参考，本公司不承担任何由此而引起的任何损失；
 本公司也不承担任何在使用过程中引起的侵犯第三方专利或其它权利的责任。